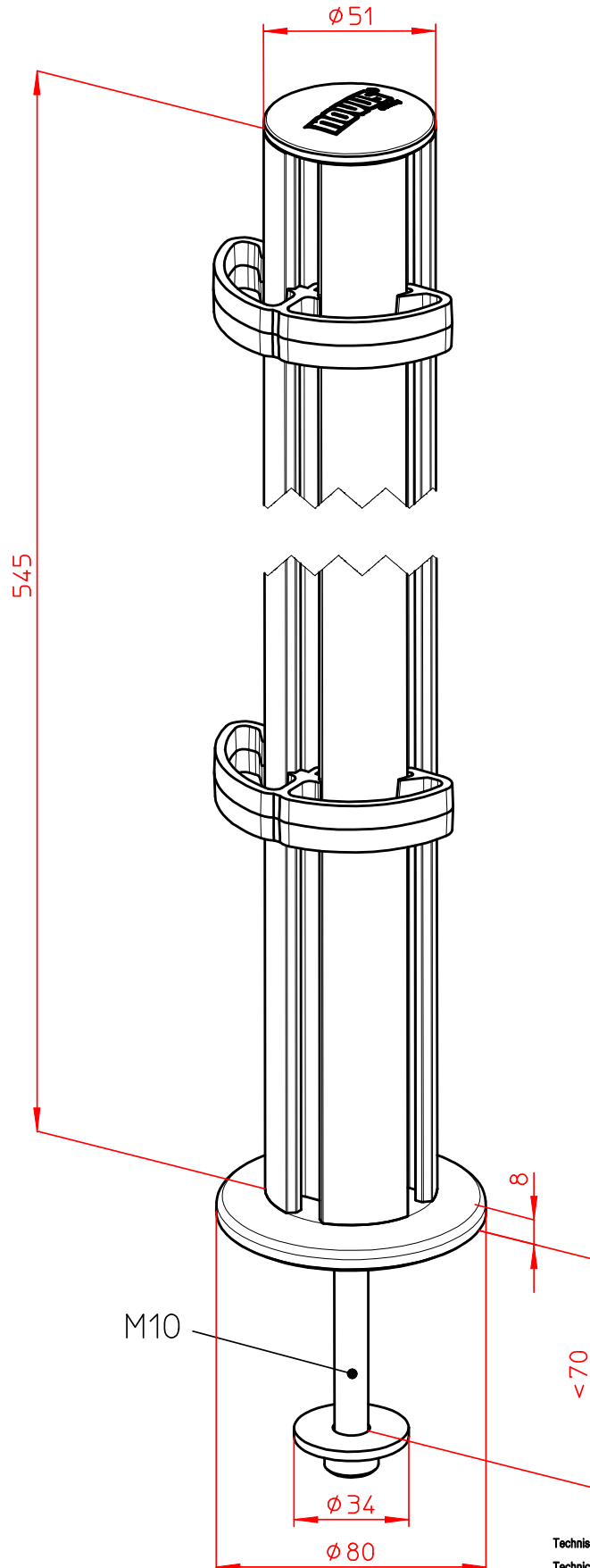


Datenblatt:

961+0139+000

TSS Säule 545 mit Bohrschraubbefestigung



Technische und Design Änderungen vorbehalten!
Technical and design modifications reserved! 01.11.10