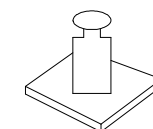
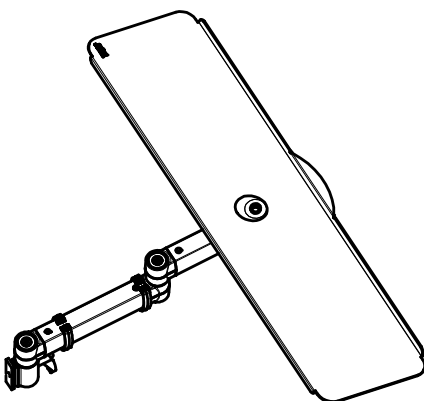
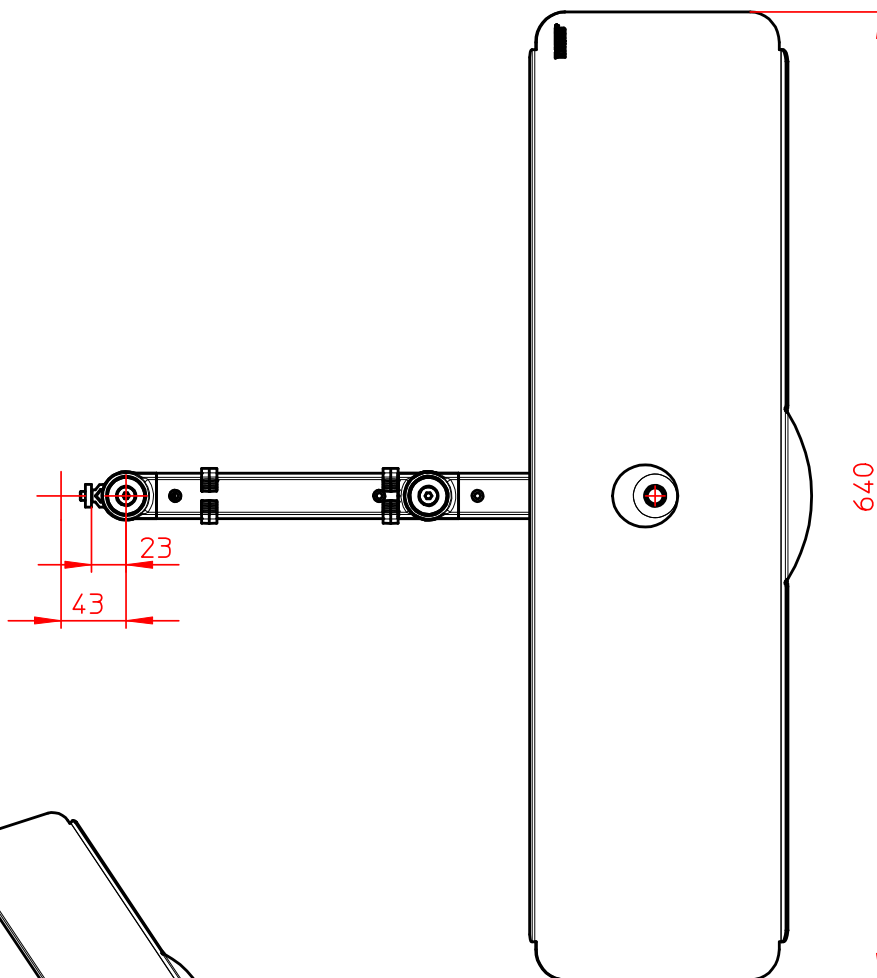
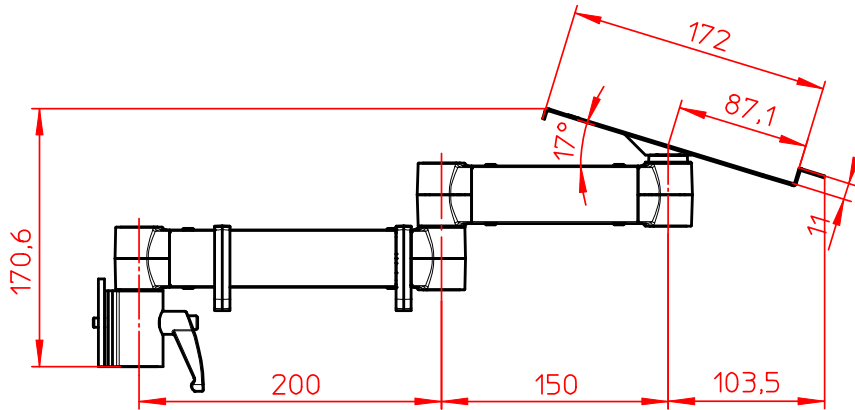


Datenblatt:

964+1019+005

DSS/TSS Faltarm lite 200/150 mit Tastaturhalter



max. 5kg



Technische und Design Änderungen vorbehalten!
Technical and design modifications reserved! 23.01.08