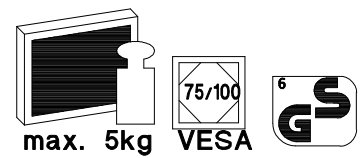
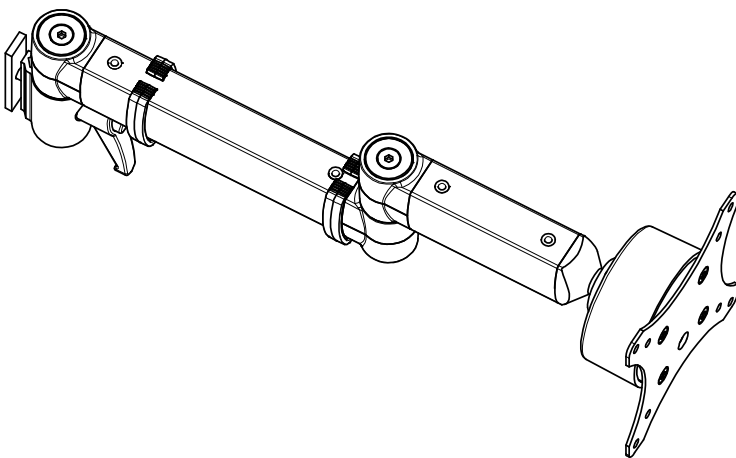
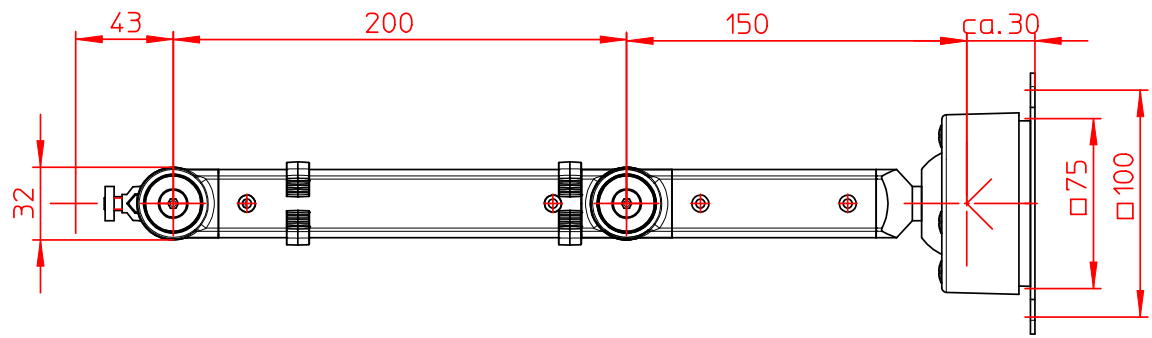
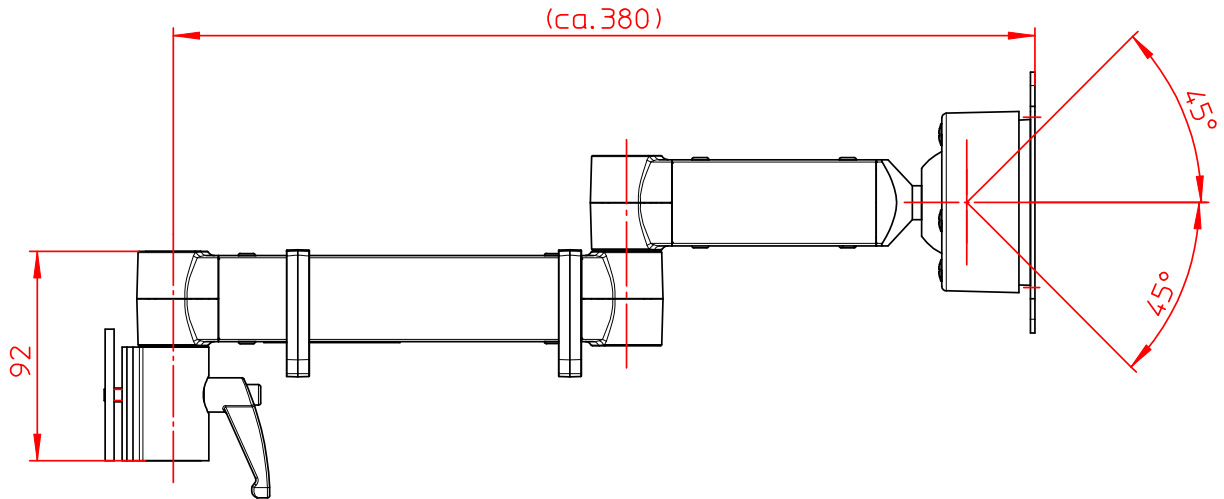


Datenblatt:

964+1019+000

DSS/TSS Faltarm Lite



Technische und Design Änderungen vorbehalten!  
Technical and design modifications reserved! 26.05.08