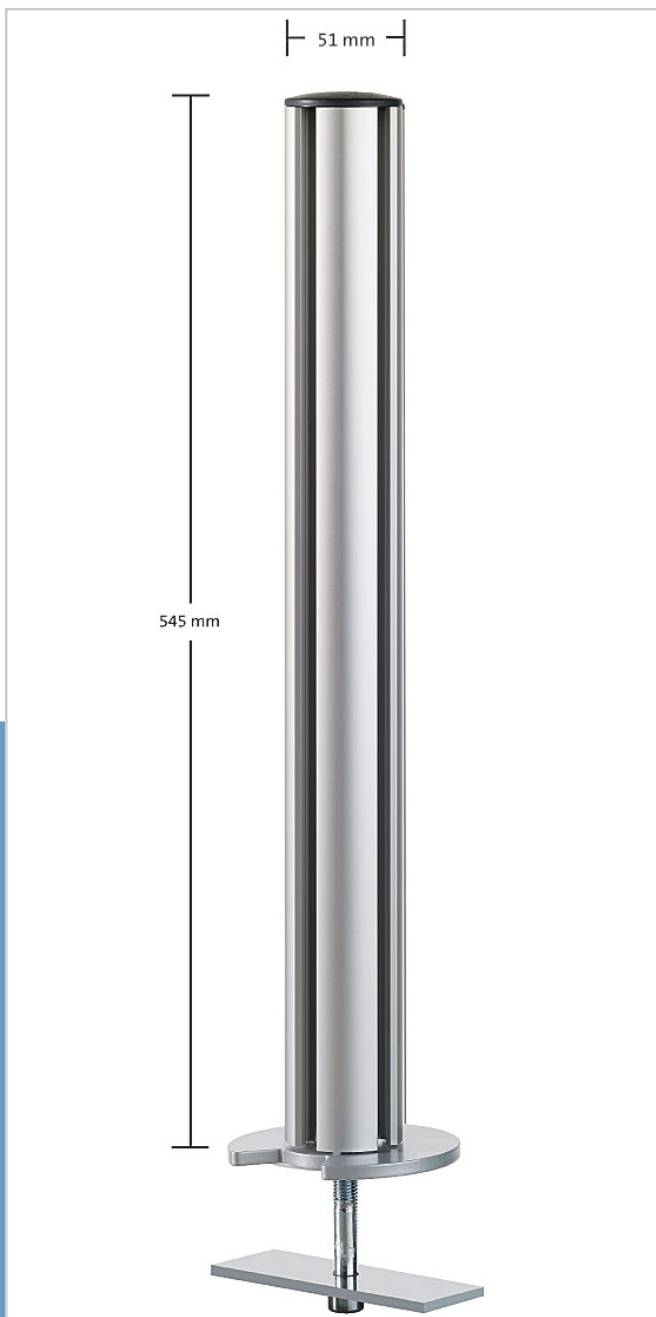




TSS 545 Kabellochbefestigung

Das Novus Tetra Support System ist eine grundlegende Neuentwicklung. Die Variabilität dieses Systems ist sehr vielfältig und die Qualität ist auf höchstem Niveau. Das 545mm lange Aluminiumprofil dient als Standsäule und kann mit der Kabellochbefestigung an jedem Schreibtisch, mit einer Tischplattenstärke von 5-55 mm, mit Standardkabeldurchlass verwendet werden. In den vier Nuten der Säule lassen sich unterschiedlichen Tragelemente anbringen.



Art.-Nr.: 961+0439
Farbe: silber

Befestigung: Kabellochbefestigung
Säulenlänge: 545 mm
Tischstärke: 5-55 mm

Lieferung inkl. 2 Kabelspangen

5 Jahre Garantie

