

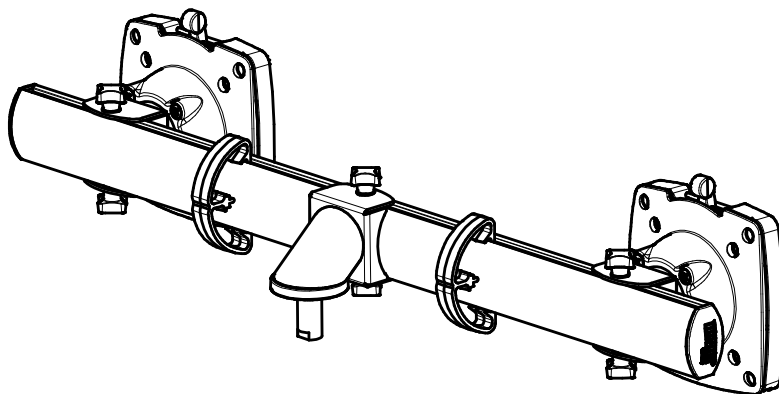
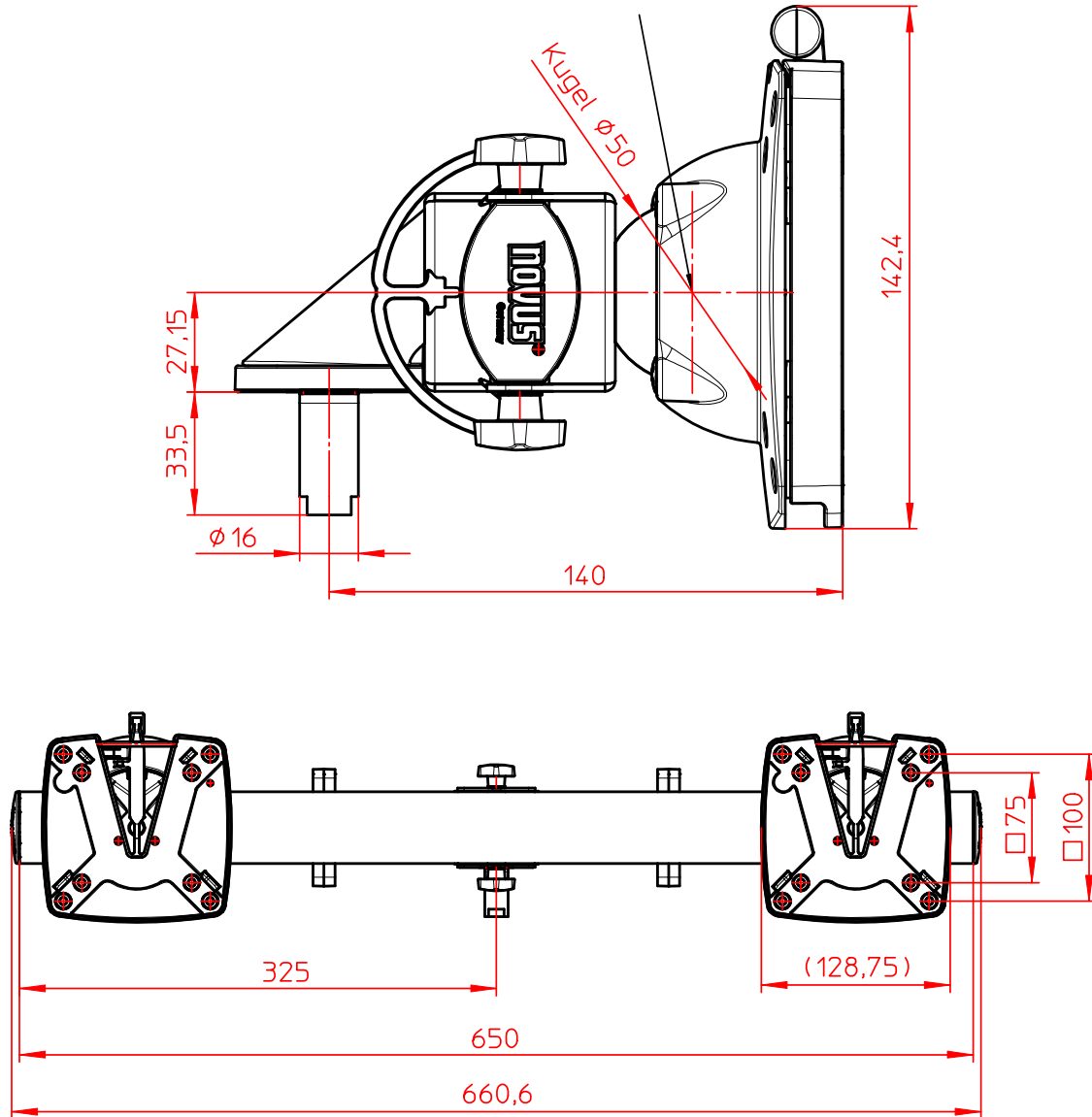
Datenblatt:

985+0279+000

LM 0-0-4 ohne Bef. (2x 7 Kg)

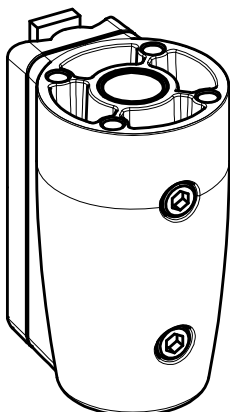
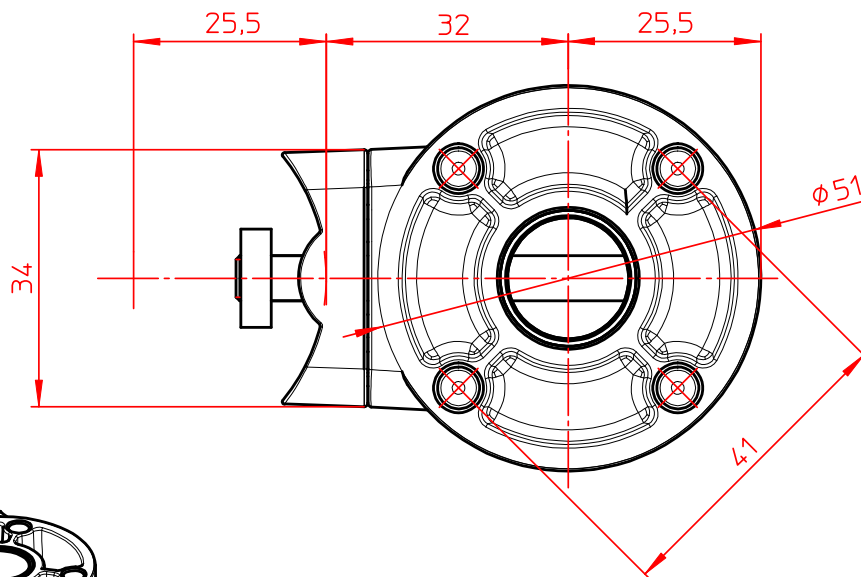
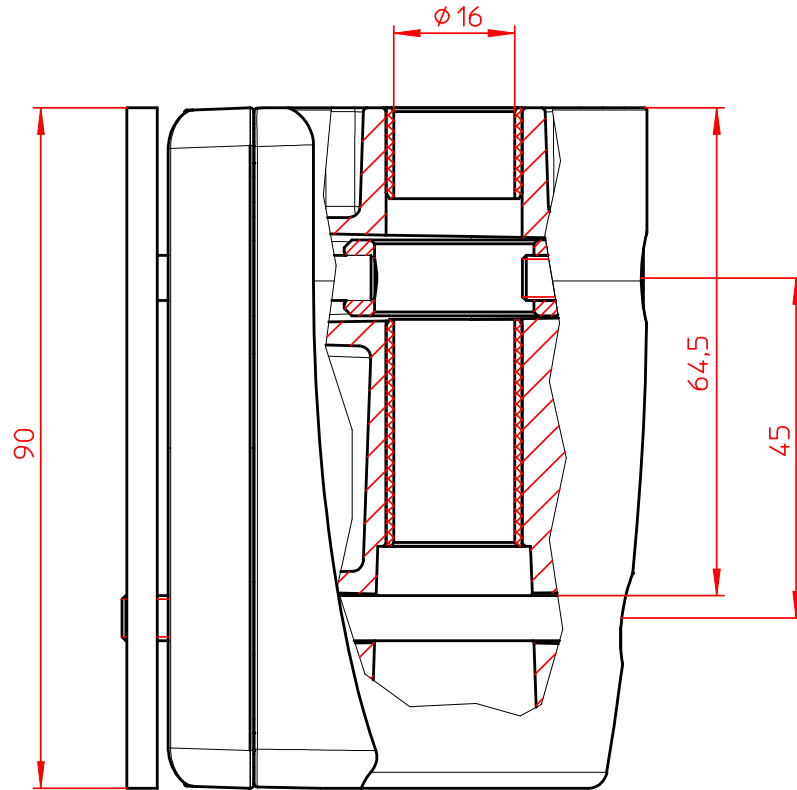


Schwenkbereich umlaufend 25°



Technische und Design Änderungen vorbehalten!
Technical and design modifications reserved! 31.05.10

Datenblatt:
796+0829+000
TSS LiftTEC-Adapter



(1:2)



Technische und Design Änderungen vorbehalten!
Technical and design modifications reserved! 06.03.09