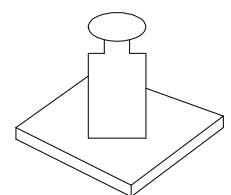
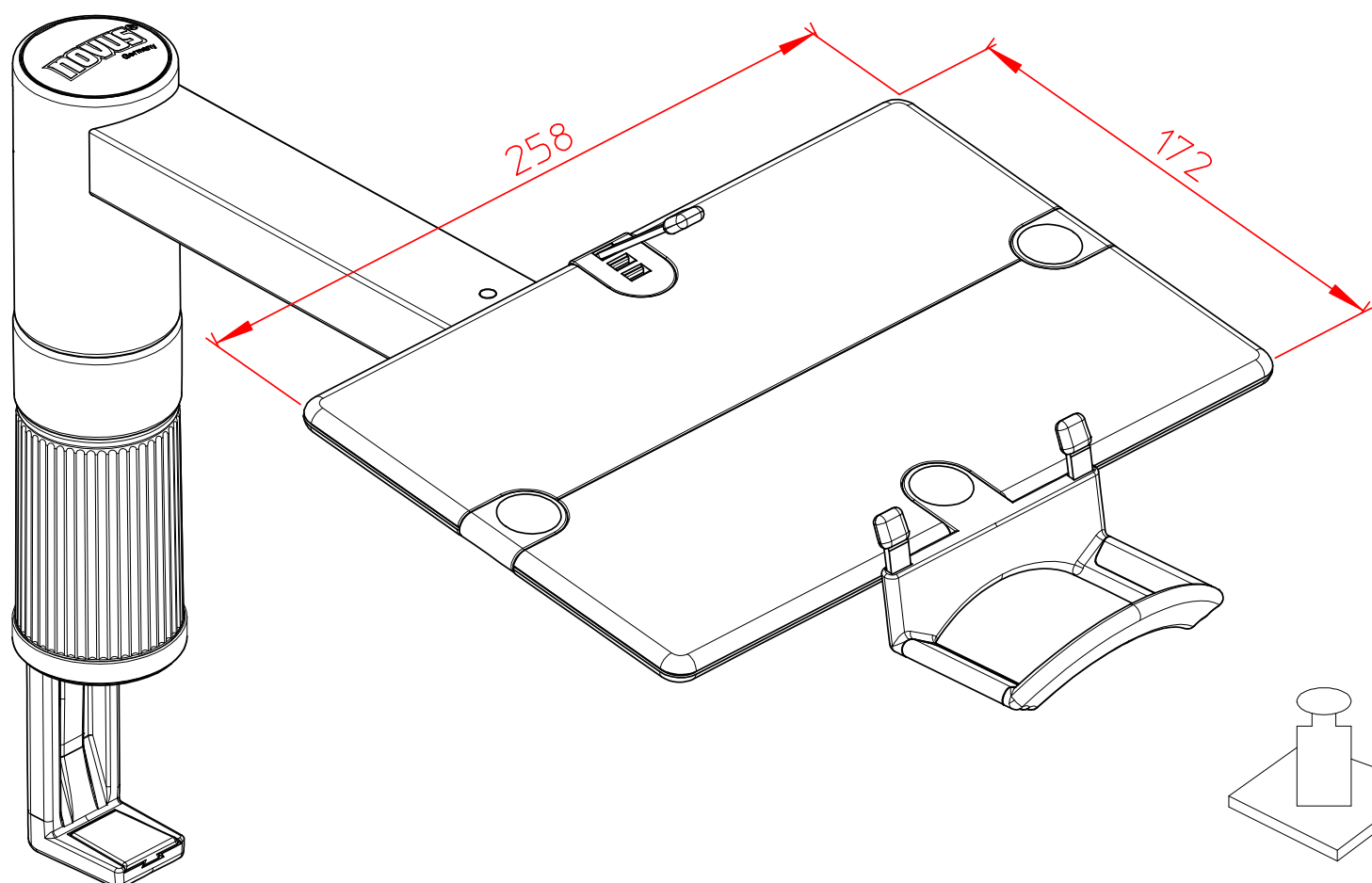
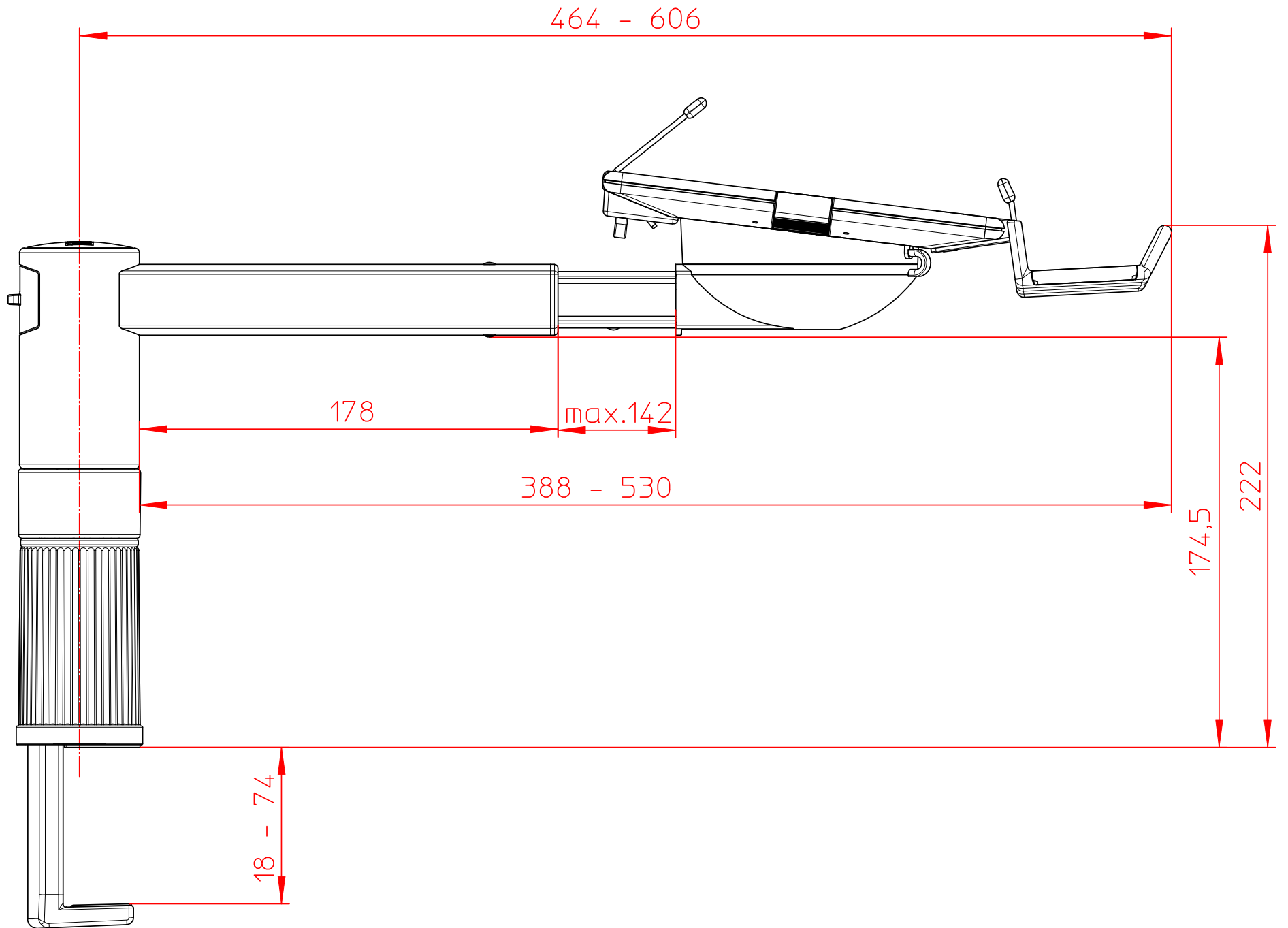


Datenblatt:

714+000\*+000

ScM ScopeMaster kpl. mit UNI 1

**novus**<sup>®</sup>



**max. 2kg**