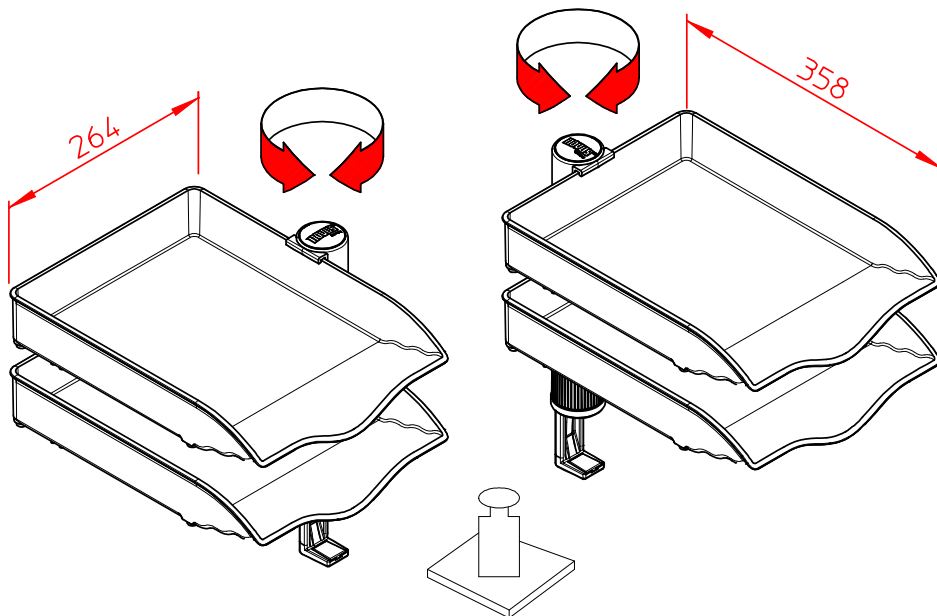
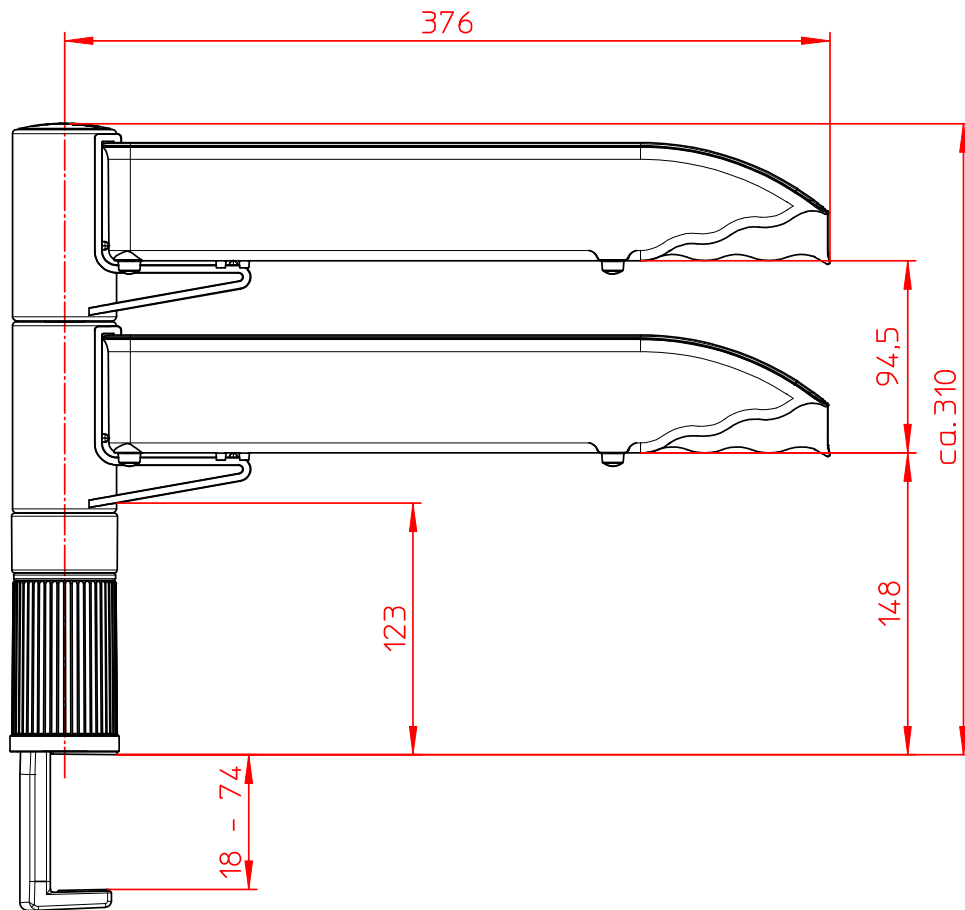


Datenblatt:

720+200\*+000

CS CopySwinger II

**novus**<sup>®</sup>



**max. 3kg**

Technische und Design Änderungen vorbehalten!  
Technical and design modifications reserved! 11.10.07

859-0624