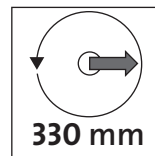
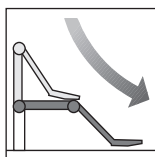


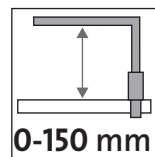
- D 3-stufig verstellbar**  
Das Gerät lässt sich in drei festen Positionen einrasten.
- GB 3-stage adjustment**  
The product can be engaged in three fixed positions.
- F Réglable sur trois positions**  
L'appareil est réglable sur trois positions fixes.
- E Tres puntos de anclaje**  
Los componentes pueden ajustarse a tres posiciones diferentes.
- RUS 3-ступенчатая регулировка**  
Изделие может устанавливаться в три устойчивых положения.
- CZ Nastavitelné do 3 poloh**  
Zařízení lze zaaretovat ve třech pevných polohách.



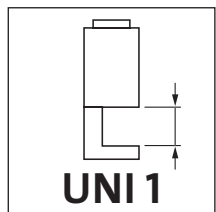
- D Aktionsbereich**  
Das Gerät ist um 360° schwenkbar und hat eine Reichweite von z. B. 330 mm.
- GB Range of action**  
The product can be pivoted through 360° and has a range of 330 mm, for example
- F Portée**  
L'appareil peut pivoter de 360° et a, par exemple, une portée de 330 mm.
- E Máximo radio de acción**  
Los componentes pueden girarse 360° y tienen un alcance, por ejemplo, de 330 mm.
- RUS Диапазон действия**  
Изделие может вращаться в диапазоне до 360° и имеет радиус действия, например 330 мм.
- CZ Akční dosah**  
Zařízení lze otočit o 360° s max. dosahem 330 mm.



- D Stufenlos verstellbar**  
Das Gerät ist durch die patentierte Federausgleichsmechanik stufenlos und sehr leicht verstellbar.
- GB Infinitely adjustable**  
The product can be infinitely adjusted with utmost ease thanks to the patented spring balancing mechanism.
- F Réglable en continu**  
Grâce au mécanisme de compensation à ressort, l'appareil est réglable en continu.
- E Adaptación continua**  
Los elementos pueden ajustarse continuamente gracias a un mecanismo de estabilidad.
- RUS Бесступенчатая регулировка**  
Благодаря запатентованному пружинному компенсатору изделие регулируется просто и бесступенчато.
- CZ Plynule přestavitelné**  
Zařízení lze na základě patentovaného pružinového vyrovnávacího mechanismu plynule a velmi snadno přestavovat.

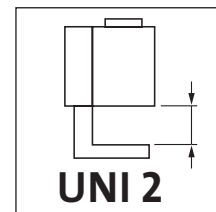
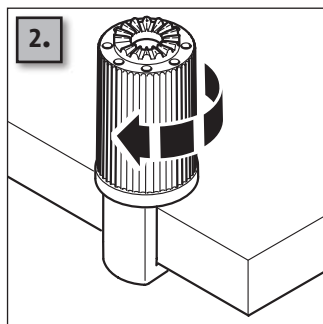
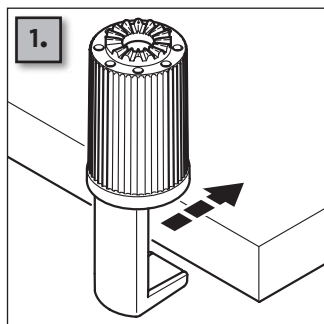


- D Höhe über Tischfläche**  
Die Maßangabe in Millimeter benennt den Bereich zwischen dem kleinst- und größtmöglichen Abstand des Gerätes zur Tischfläche.
- GB Height above the desk**  
The dimensions in mm refer to the minimum and maximum possible distance between the product and the tabletop.
- F Hauteur au-dessus du plateau de table**  
Il s'agit de la plage, indiquée en mm, comprise entre les hauteurs minimum et maximum entre l'appareil et le plateau de table.
- E Altura sobre la superficie de la mesa**  
Las dimensiones en mm indican la altura máxima y mínima desde la superficie de la mesa.
- RUS Высота над столом**  
Значение в мм указывает расстояние между минимальным и максимальным расположением изделия над столом.
- CZ Rozměry nosné desky**  
Rozměrové údaje uvádějí velikost nosné desky v mm.



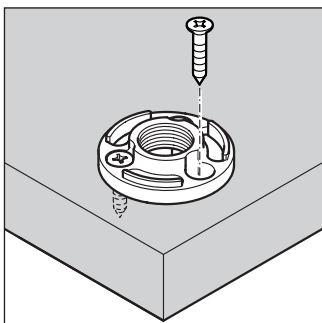
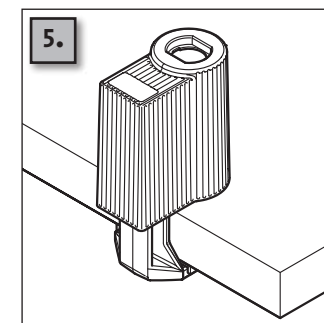
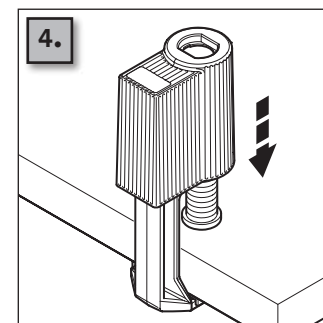
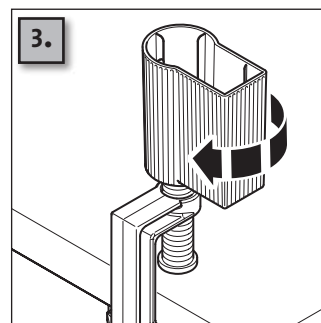
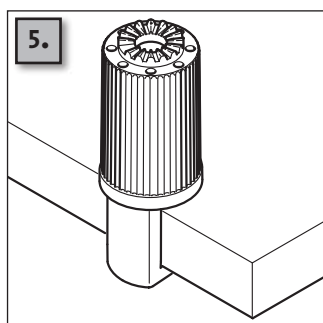
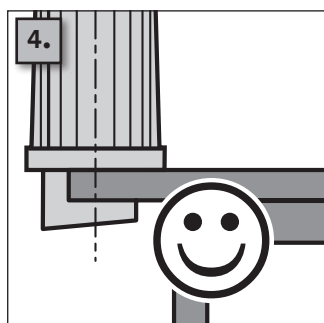
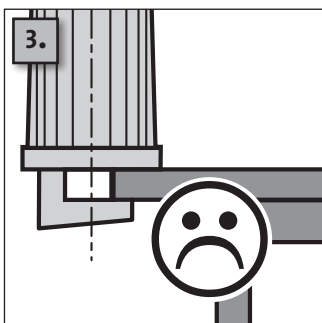
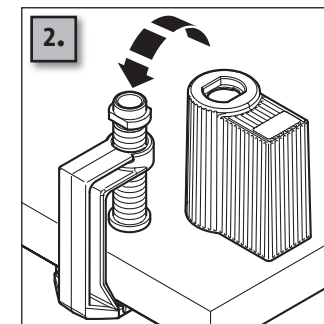
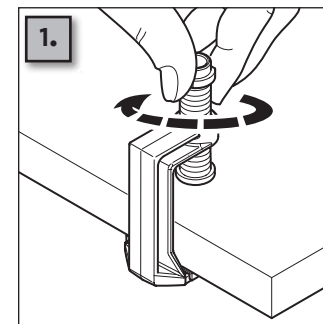
UNI 1

795+010\* 18-74 mm  
795+011\* 67-121 mm  
795+015\* 8-64 mm

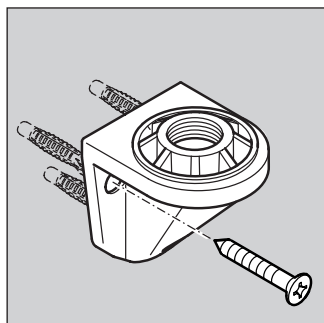


UNI 2

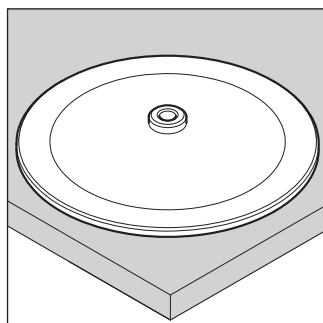
795+020\* 16-76 mm



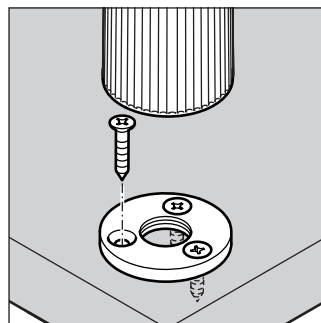
795+150\*



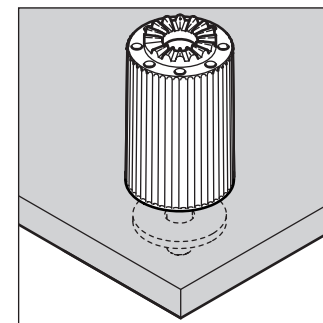
795+200\*



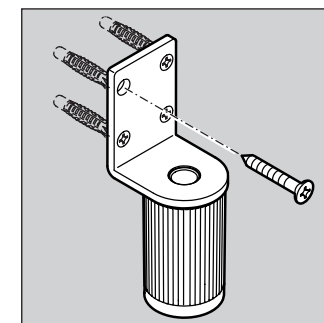
795+780\*



795+160\*



796+034\*



796+043\*

\* colour number (2 or 5)