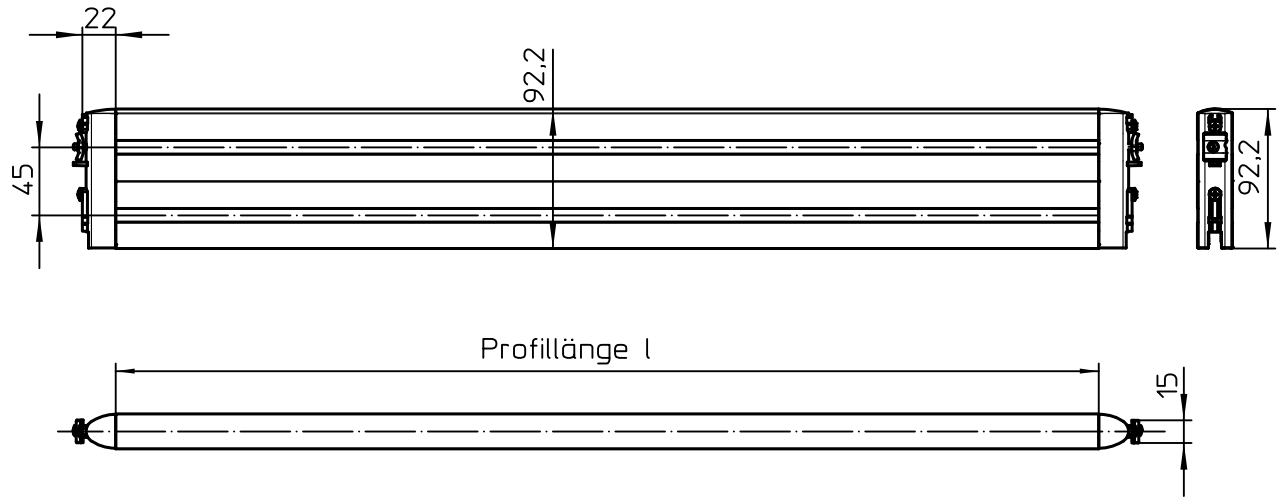


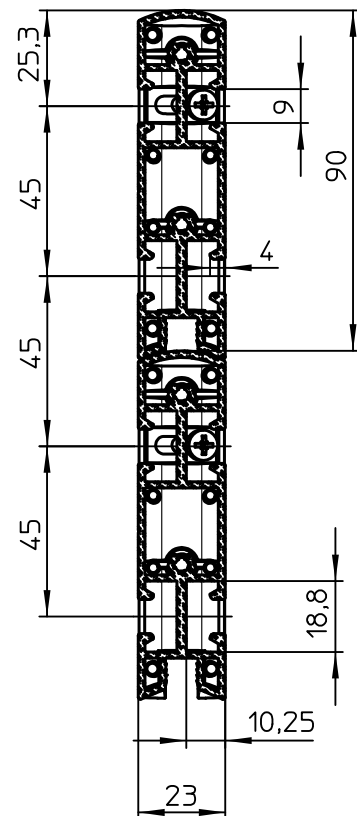
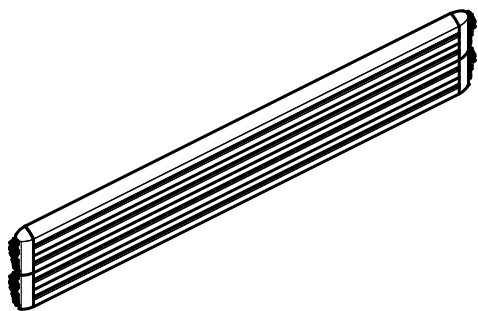
Datenblatt:

DB 973+**05+000 Slatwallelement

TSS



Kombination der Slatwallelemente
(mittig geschnitten; M 1:2)



Id.-Nr.	Nennmass	Profillänge l
973+0805+000	800	650
973+1005+000	1000	850
973+1205+000	1200	1050
973+1605+000	1600	1450

Technische und Design Änderungen vorbehalten!
Technical and design modifications reserved! 03.06.13