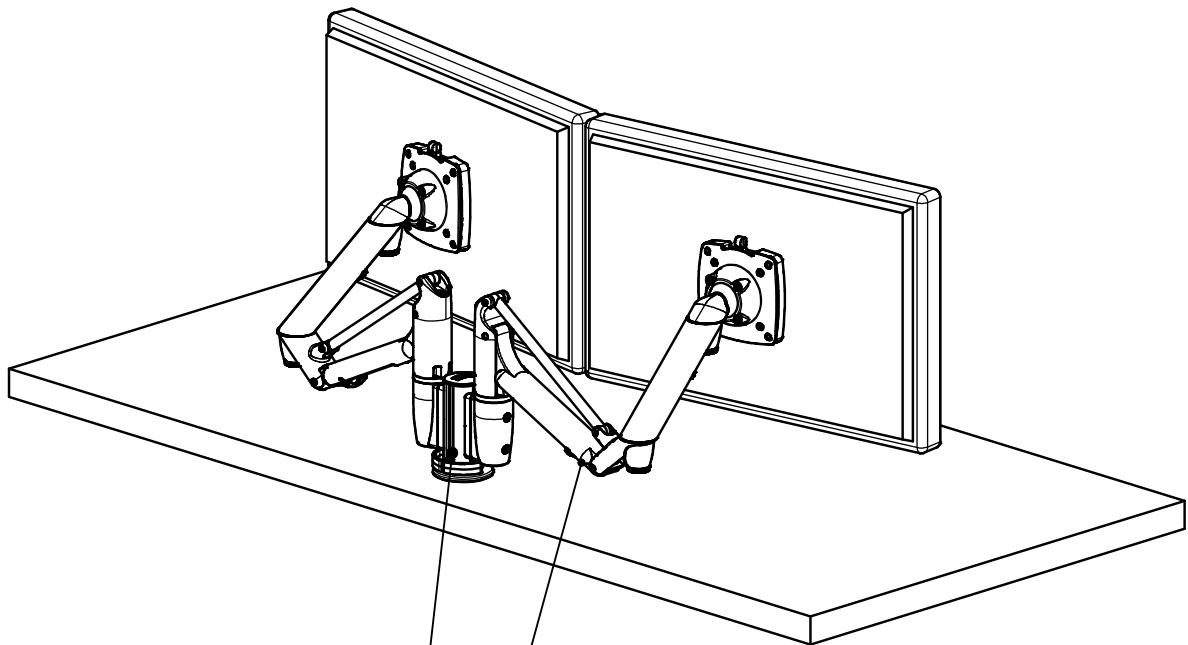
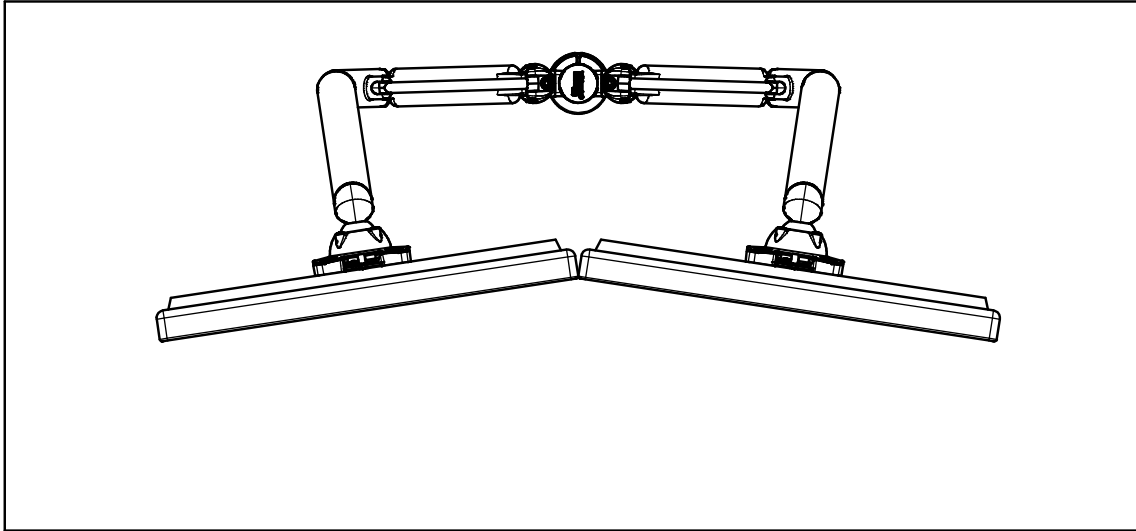


Datenblatt:
220+0150+000
Comfort Duo



TSS-LiftTEC-Arm II (2x)
(980+2089+000)



TSS-Säule 120 Bohrschraubbefestigung
(961+0129+000)