

# NOVUS TSS-Faltarm III



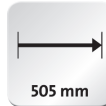
- Besonders hochwertiger in der Höhe stufenlos verstellbarer 2-teiliger Tragarm
- Einfache Monitoranbringung durch QuickRelease mit Einhandbedienung passend zum Befestigungsstandard 75/100
- Befestigung von Flachbildschirmen bis 15 kg
- Individuell einstellbare Leichtgängigkeit
- Ergonomische Monitoreinstellung durch verschiedene Gelenke
- Reichweite: 505 mm
- Perfekte Kabelführung durch Kabelhalter
- Abziehbare Spanngriffe zur Diebstahlsicherung
- Obligatorische Ergänzung ist eine TSS-Säule



Die Standardbefestigung ermöglicht das problemlose Anbringen aller Monitore mit dem Befestigungsstandard 75 x 75 oder 100 x 100. Der Wert gibt den Lochabstand in mm an.



Der Wert gibt die maximale Tragfähigkeit des Tragelements bzw. das maximale Gewicht eines montierbaren Monitors in kg an.



Der Wert gibt die Reichweite des Produktes in mm an




Novus gewährt eine Garantie von 5 Jahren bei bestimmungsgemäßem Gebrauch.



Das Qualitätsmerkmal „German Engineering“ garantiert, dass ein Produkt nach deutschen Qualitätsstandards und aus unserer Ingenieursleistung heraus entwickelt wurde. Die Produktion erfolgt in unseren eigenen Werken - weltweit gesteuert von Deutschland aus.



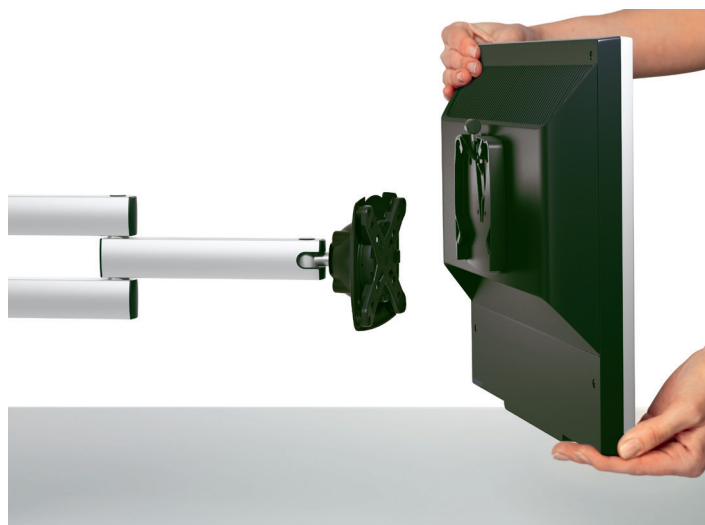
TÜV Nord geprüft nach dem Geräte- und Produktsicherheitsgesetz.

Ausführung	Art.-Nr.	EAN-Nr.
 Silber/ Anthrazit	965+0119+000	4009729046975

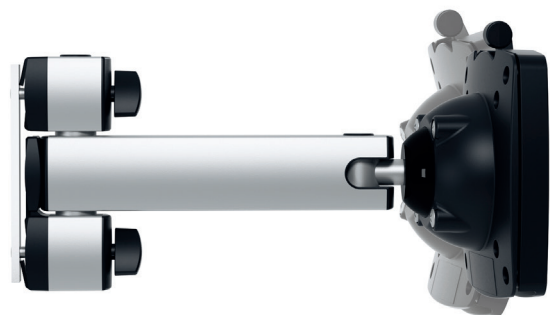
# NOVUS TSS-Faltarm III



Die TSS-Faltarme sind dank ihres mehrteiligen Gelenkarms horizontal so weit schwenkbar, dass aus jedem Blickwinkel um die Säule herum eine optimale Monitorbetrachtung möglich ist. Abhängig von der Säulenbefestigung.



Mit NOVUS QuickRelease für einen schnellen und einfachen Monitorwechsel ohne Werkzeug.



Kugelkopfgelenk für flexibles und präzises Positionieren des Monitors.



Der Kabelhalter im Faltarm sorgt für eine sichere und geordnete Kabelführung.