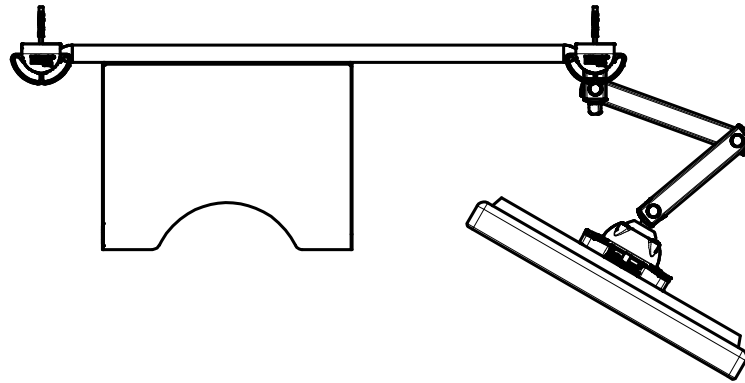


Datenblatt:
220+0120+000
Office Wall



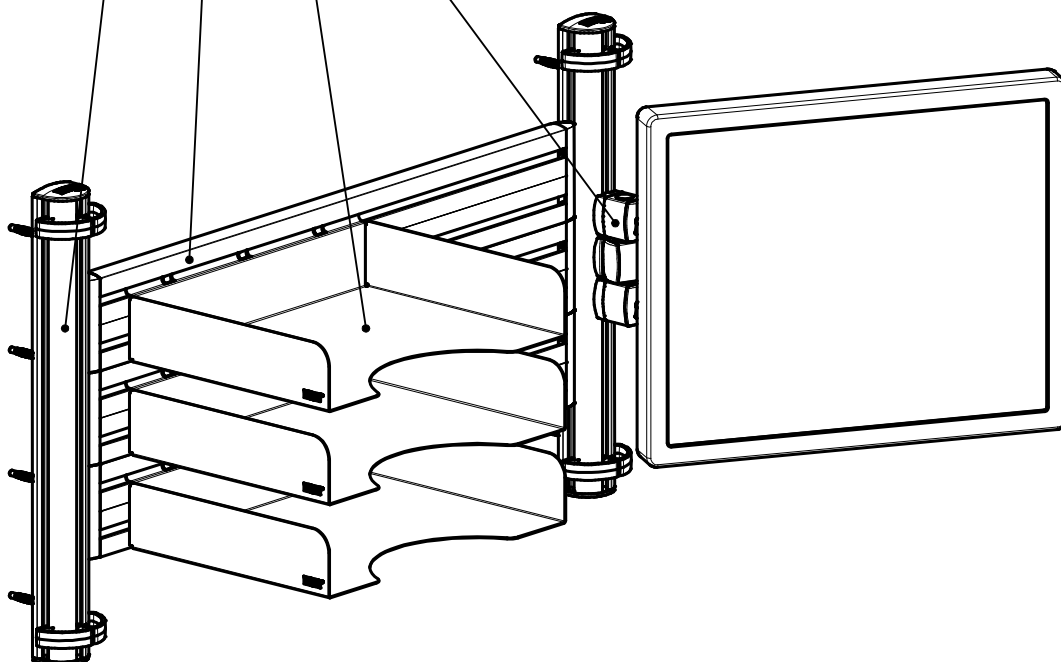
TSS 445 Wandschiene (2x)
(961+0509+000)

StatWall-Element 100 (4x)
(973+1005+000)

Pura Line Ablageschale B4 (3x)
(723+0029+000)



TSS-Faltarm II
(964+0119+000)



Technische und Design Änderungen vorbehalten!
Technical and design modifications reserved! 02.08.11