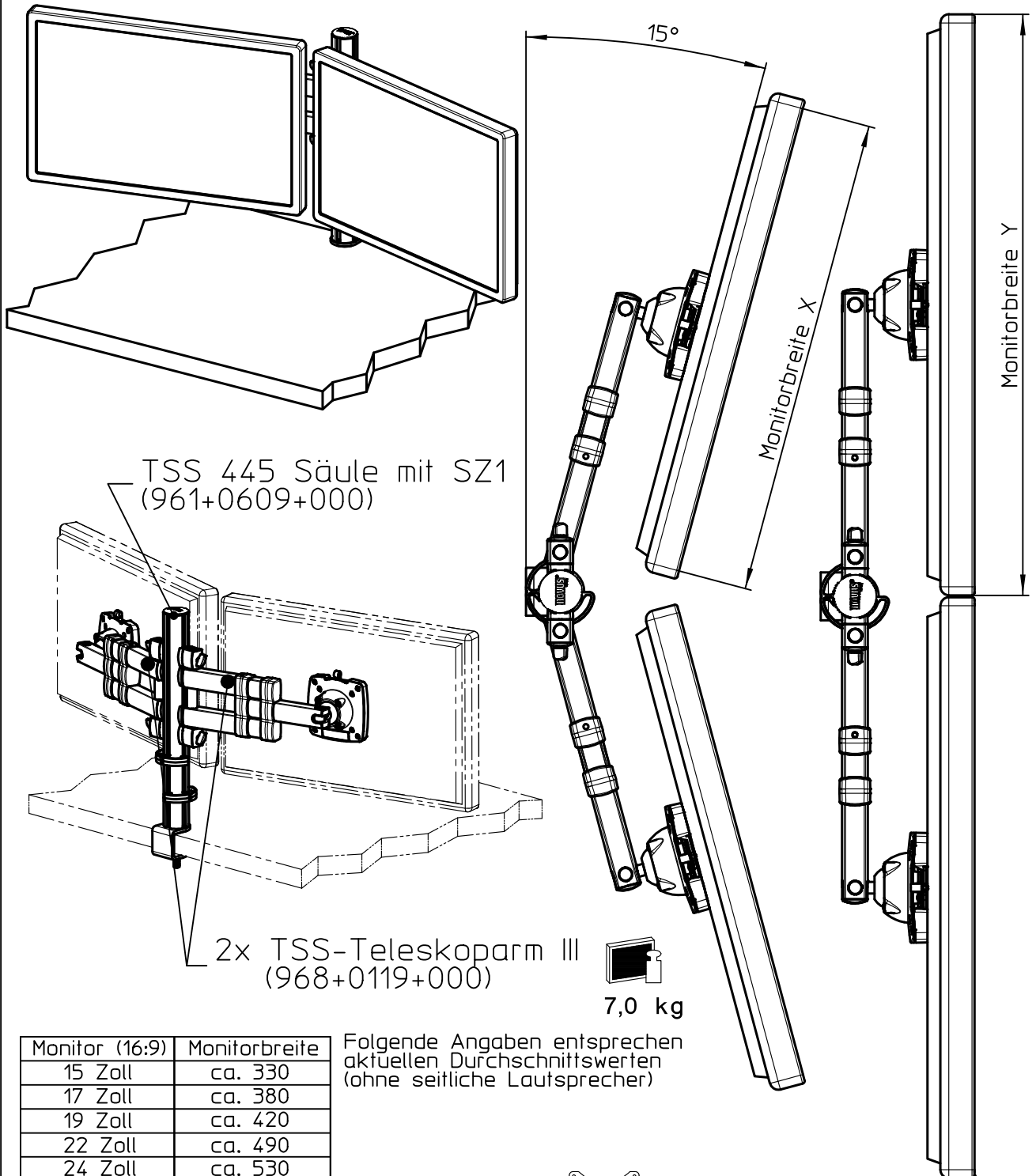


Datenblatt:
 DB 220+0260+000 Duo Teleskop
 MPS-Set

Ausgegeben von iprint am 09.11.2020 / 15:36

	Monitorbreite X	Monitorbreite Y
Teleskoparm III TSS	444 - 616	510 - 680



TSS 445 Säule mit SZ1
(961+0609+000)

2x TSS-Teleskoparm III
(968+0119+000)

7,0 kg

Monitor (16:9)	Monitorbreite
15 Zoll	ca. 330
17 Zoll	ca. 380
19 Zoll	ca. 420
22 Zoll	ca. 490
24 Zoll	ca. 530
27 Zoll	ca. 600
30 Zoll	ca. 660
32 Zoll	ca. 710

Folgende Angaben entsprechen
 aktuellen Durchschnittswerten
 (ohne seitliche Lautsprecher)



Technische und Design Änderungen vorbehalten!
 Technical and design modifications reserved! 21.01.20