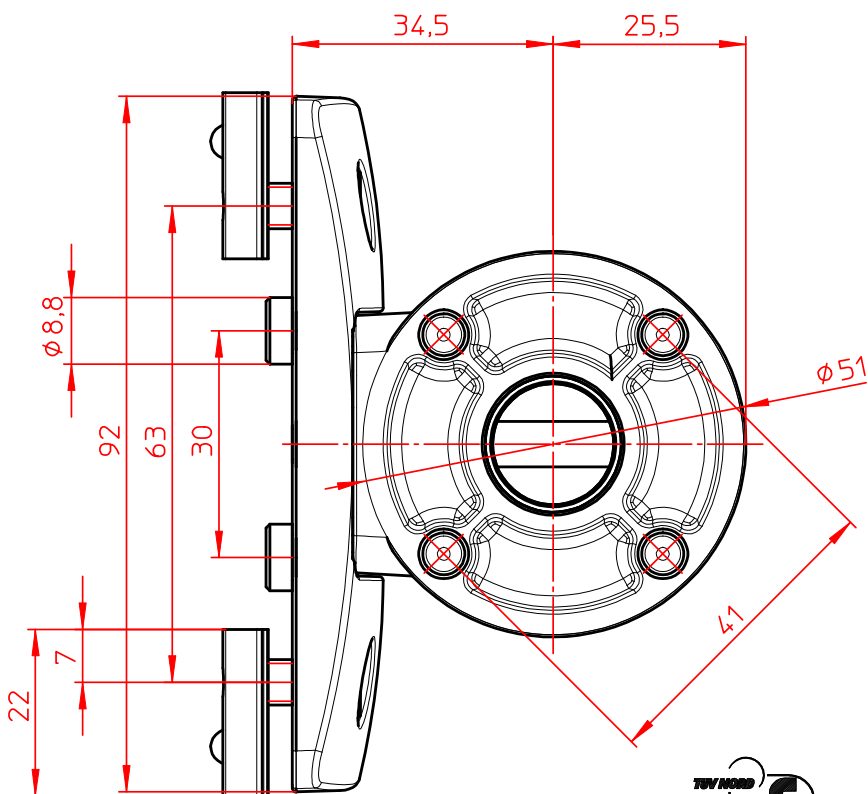
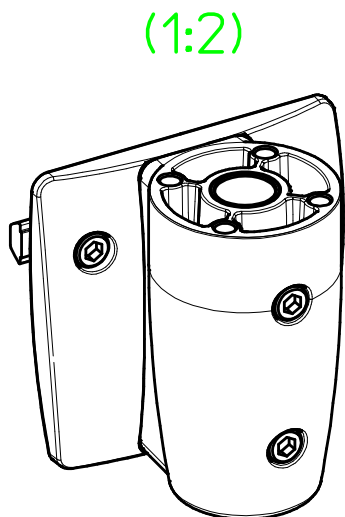
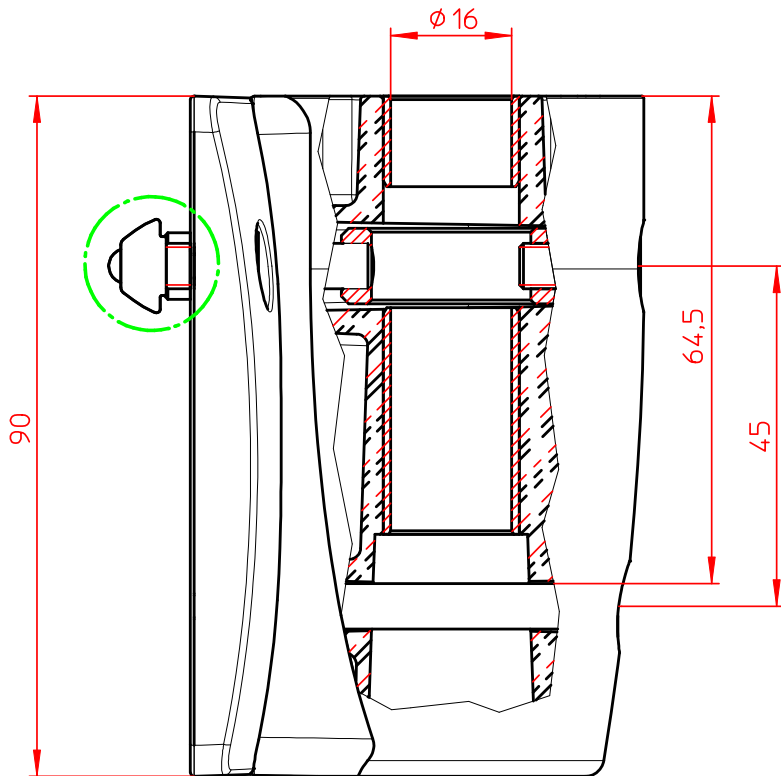
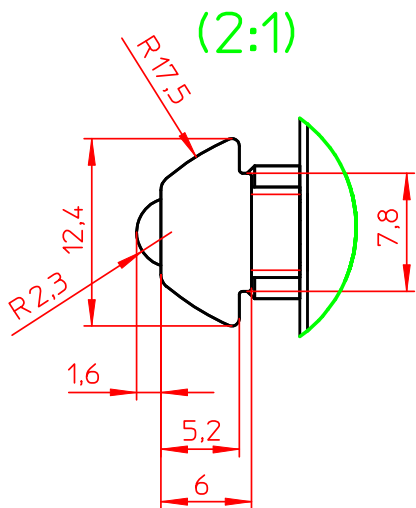


Datenblatt:

796+0839+000

SlatWall LiftTEC-Adapter



Technische und Design Änderungen vorbehalten!  
Technical and design modifications reserved! 15.09.11