

Datenblatt:

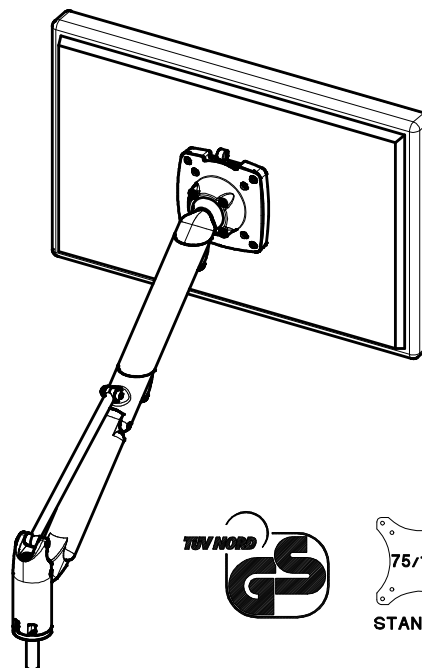
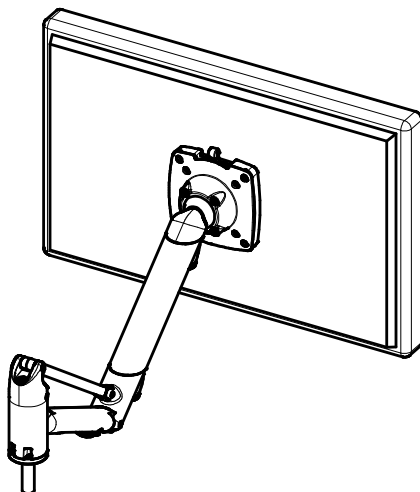
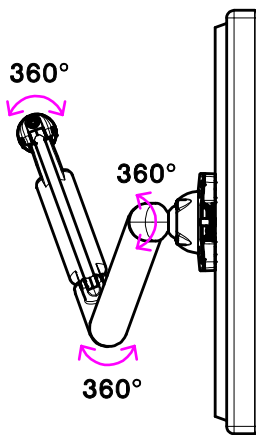
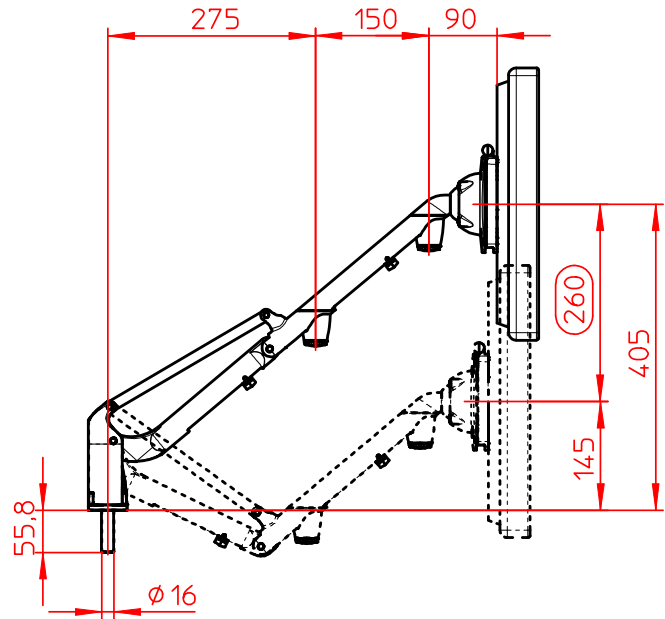
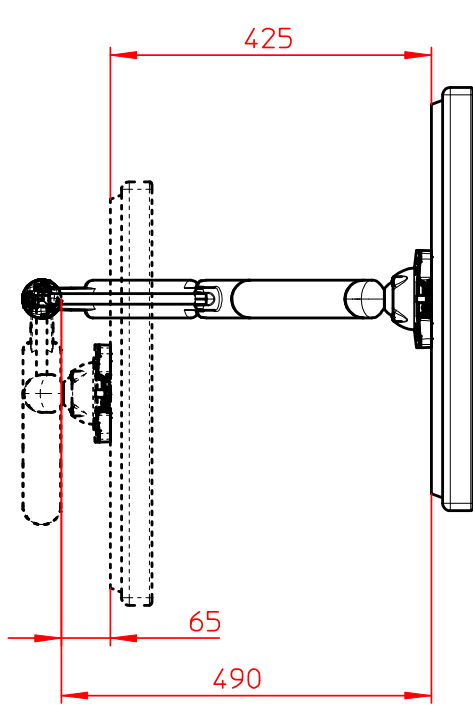
985+2089+000

LiftTEC-Arm II ohne Bef. (3-8 Kg)

NOVUS[®]

985+2159+000

LiftTEC-Arm II ohne Bef. (7-15 Kg)



3-8kg
7-15kg

Technische und Design Änderungen vorbehalten!
Technical and design modifications reserved! 09.03.09