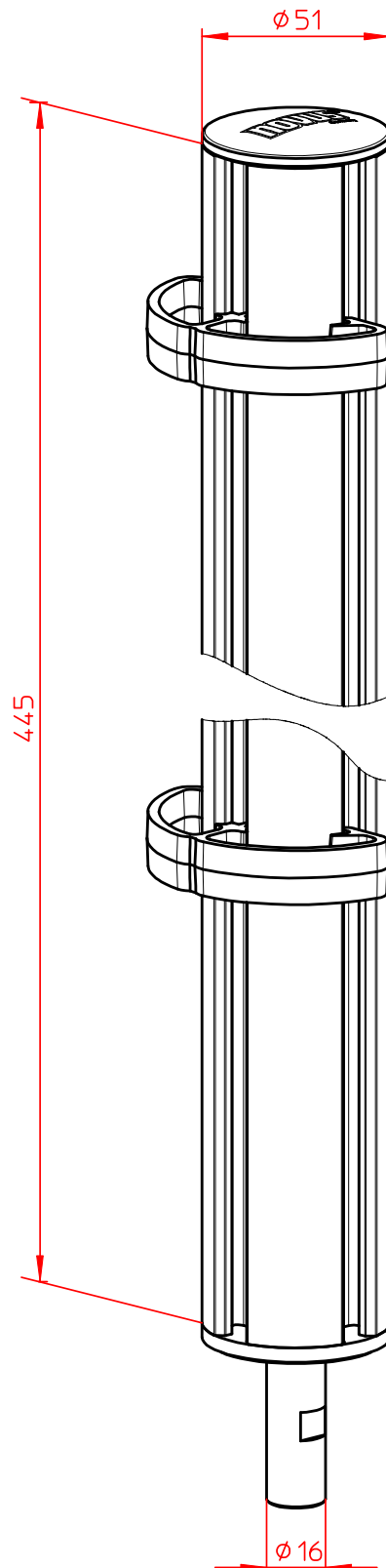


Datenblatt:

961+2509+000

TSS Säule 445 m. Dornadapter



Technische und Design Änderungen vorbehalten!  
Technical and design modifications reserved! 22.01.09